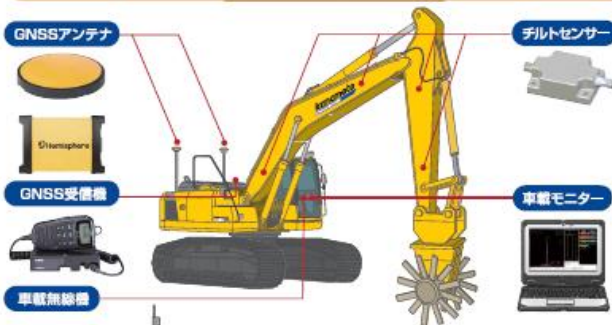


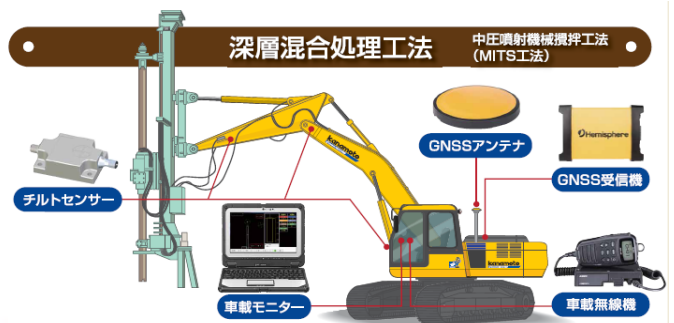
ICT 施工用建設機械及び測量機器の最新技術情報

会社名	建機／測量機器の区分 (掲載年月日)	技術情報対象の機械・機器名	技術情報等の内容
株力ナモト/株岩崎	重機搭載測量機器 (掲載2021/7)	地盤改良管理システム	<p>NETIS登録技術(HK-110024-VE) <表層・中層混合処理工法> NETIS登録技術(QS-210009-A) <深層混合処理工法></p> <p>①概要 地盤改良管理システムは、GNSSを用いた従来の3DMGバックホウシステムに(株)岩崎が開発した専用アプリケーションを組み合わせることで、表層・中層・深層の各混合処理工法において、施工位置と改良深度を管理する最新のICTマシンガイダンスシステムであり、国土交通省の推進する「ICT施工出来形管理要領」にも準拠しています。</p> <p>【システムの特長】</p> <ul style="list-style-type: none"> ・区画割り作業の軽減 改良箇所の計画データを作成することにより、現場での位置だしや区画割り作業の省力化に繋がります。 ・改良作業の見える化 改良箇所と改良深度がリアルタイムに表示され、建機オペレータは容易に施工状況を把握できるため改良不足を防止できます。 ・安定した改良品質 改良作業の見える化により建機オペレータの熟練度に依存することなく改良作業をおこなえるため、安定して均一な改良品質を確保します。 ・簡単な帳票管理 施工履歴データにより日々の出来形や出来高の把握が容易にでき、帳票を自動作成できるため、それらに費やす時間を短縮できます。 <p>②摘要工事 地盤改良工－表層混合処理工法・中層混合処理工法・深層混合処理工法</p>

表層混合処理工法



深層混合処理工法



中層混合処理工法



上記に関する問い合わせは、株式会社力ナモト 電話 (03) 5408-7466 FAX (03) 3438-4455
 担当：島村 e-mail : k_shimamura@kanamoto.co.jp

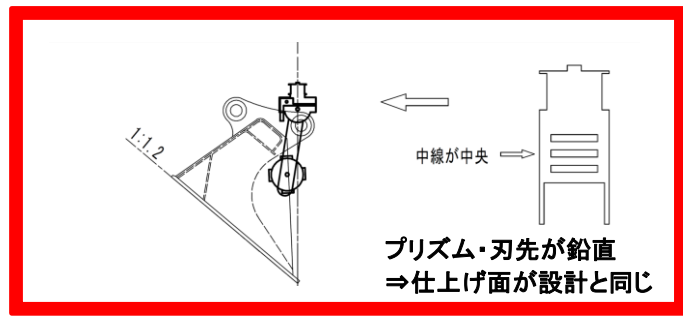
ICT 施工用建設機械及び測量機器の最新技術情報

会社名	建機／測量機器の区分 (掲載年月日)	技術情報対象の機械・機器名	技術情報等の内容
株式会社 カナモト		自動追尾型TS 三次元マシンガイダンスシステムバックホウ	<p>NETIS: TH-160014-A</p> <p>①概要 バックホウによる掘削工や法面整形工において、自動追尾型TSとバケットに取り付けた耐衝撃全周囲プリズムから、バケットの刃先と設計面との差分(高さ)を運転席に取り付けたデータコレクタで表示できます。さらに、バケットに直接取付けるバケット勾配目視装置で、設定(取付)した仕上げ角度を目線移動なしで確認できます。 E三S本体は、ボルトの締め付けで簡単に取付け可能です。</p> <p>▼特徴 バケットの角度は、バケットに直接取付けたE三Sで確認出来る為、オペレーターの目線移動による負担を軽減でき、高さはデータコレクタが音でガイダンスすることも可能です。 TSの3DMGシステムに必要な移動時の旋回は不要です。 現場のバックホウに加工なしで取付け可能です。</p> <p>▼メリット ・費用対効果が高い ・丁張が不要 ・高精度(刃先精度は1~1.5cm) ・着脱が容易 ・適用範囲が広い(同システム・データで、ガイダンスと測量が可能) ・オペレーター育成効果がある。(技術の習得には正確な数値が必要)</p> <p>②適用工事 土工—掘削工 法面工—法面整形工</p> <p>③適用機種は選ばない。</p> <p>④価格</p>

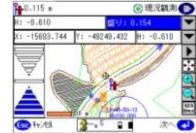


▲E三S 本体

(▼自動追尾TS)



(▲データコレクタ)



※画面の一例

上記に関する問い合わせは、株式会社kanamoto 電話 (011) 685-3324 FAX (011) 684-5255
 担当: 西尾・笹原 e-mail: nishio@kanamoto.co.jp